

Modüler Pişirme Ekipmanları 900XP Gazlı Şetüstü Benmari - 800 mm

SIRA # _____

MODEL # _____

ADI # _____

SIS # _____

AIA # _____



391110 (E9BMGHB000)

Gazlı set üstü benmari - 800
mm

Özellikler

Sıra No.

Ön, arka ve yan paneller Scotch Brite paslanmaz çeliktir. 1,5 mm kalınlıkta üst tabla da AISI 304'dür. Haznenin içindeki suyu ısıtarak pişmiş yemek veya sosları sıcak tutar. Suyun sıcaklığı 90°C'ye kadar termostatla ayarlanabilir. LPG veya doğal gazla çalışır. Kontrol düğmeleri metaldir, özel tasarımları sayesinde kenarlarından su sızdırmaz. Lazer kesimle oluşturulmuş 90° açılı yan kenarlar yanyana gelen üniteler arasında açıklık bırakmaz, kir toplanmasına imkan vermez. Cihazın arkasındaki servis kanalı montaj işlemini kolaylaştırır, hortum, boru ve kablo gibi bağlantı parçalarını korur. Suya karşı koruma sınıfı IPX4'dür. Alt dolap, köprü suortu veya konsol sistemi üzerine monte edilebilir.

Ana Özellikler

- Benmari, sıcak su kullanarak yemeğin servis sıcaklığında muhafaza edilmesini sağlar.
- Brülörler paslanmaz çeliktir; alev söndüğünde gazı kesen emniyet aygıtı ve korumalı pilot alevi bulunur.
- Piezo çakmaklı.
- Su doldurma seviyesi haznenin yan duvarında işaretlidir.
- Hazne manuel olarak doldurulur.

- Su sıcaklığı termostatla kontrol edilir; maksimum sıcaklık 90°C'dir.
- Haznedeki su, taşma borulu bir valfle drenaj edilir.
- Pişirme yüzeyinin altındaki özel izolasyon, ısıyı pleytin üzerinde tutar ve aşağıya doğru emisyonunu engeller.
- Üniteye perfore taban pleyti ve GN küvetler için suortlar bulunur.
- Tüm ana bileşenler kolay bakım amacıyla ünitenin ön tarafında yer alır.
- Kontrol düğmesinin özel tasarımı içine su sızmasına imkan vermez.
- Suya karşı koruma sınıfı: IPX5.
- Set üstü konfigürasyonu nedeniyle, yalnızca soğutmasız üniteye kurulabilir (soğutucu veya dondurucu üniteye kurulum mümkün değildir).
- Alt dolap, köprü suortu veya konsol sistemi üzerine monte edilebilir.

Konstrüksiyon

- Ünite 930 mm derinliktedir ve geniş bir çalışma yüzeyine sahiptir.
- Tüm dış paneller Scotch Brite yüzey işlemeli paslanmaz çeliktendir.
- AISI 304 paslanmaz çelik üst tabla 2 mm kalınlıktadır.
- Model, üniteler arasında boşluk ve kir birikmesini önlemek için sıfır birleşim sağlayan dik açılı yan kenarlara sahiptir.
- Su haznesi cihazın üst tablasına dikişsiz biçimde kaynatılmıştır.

Opsiyonel Aksesuarlar

- Birleşme yerleri için kapama kiti - PNC 206086
- 700&900XP
- Egzost borusu, çap:150 mm - PNC 206132
- 700&900XP
- Egzost kondenseri uyum çemberi, PNC 206133
- çap:150 mm - 700&900XP
- Köprü tipi montaj suortu - 800 PNC 206137
- mm - 700&900XP
- Köprü tipi montaj suortu - 1000 PNC 206138
- mm - 700&900XP
- Köprü tipi montaj suortu - 1200 PNC 206139
- mm - 700&900XP
- Köprü tipi montaj suortu - 1400 PNC 206140
- mm - 700&900XP
- Köprü tipi montaj suortu - 1600 PNC 206141
- mm - 700&900XP
- Duman kondenseri, 1 modül için, PNC 206246
- Çap:150 mm - 700&900XP
- Baca tipi sırt 800 mm - PNC 206304
- 700&900XP
- Egzost bacası için ince delikli PNC 206400
- baca ağızı, 400mm-700&900XP
- Yan korkuluk,sağ/sol - 900XP PNC 216044
- Ön korkuluk - 800 mm - PNC 216047
- 700&900XP

Onay: _____



Electrolux
PROFESSIONAL

Modüler Pişirme Ekipmanları
900XP Gazlı Setüstü Benmari - 800
mm

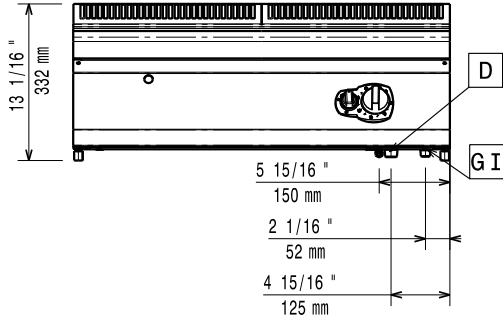
- Ön korkuluk - 1200 mm - 700&900XP PNC 216049
- Ön korkuluk - 1600 mm - 700&900XP PNC 216050
- Geniş korkuluk (tabak rafı) 800 mm - 700&900XP PNC 216186
- 2 yan kapama paneli H=250, d=900 - 900XP PNC 216278
- Benmari için su musluğu - 700XP PNC 921627
- Gazlı cihazlar için regülatör - 700&900XP PNC 927225



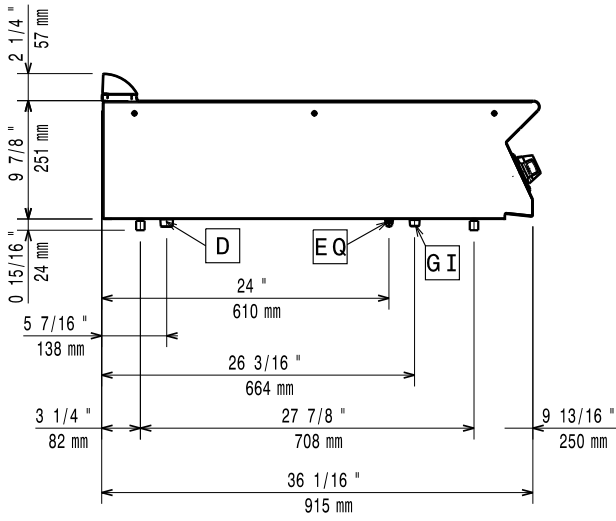
Modüler Pişirme Ekipmanları
900XP Gazlı Setüstü Benmari - 800 mm
Şirket önceden haber vermeksizin ürünlerde değişiklik yapma hakkını saklı tutar.
Basım sırasında tüm bilgiler doğrudur.

2026.02.11

Ön

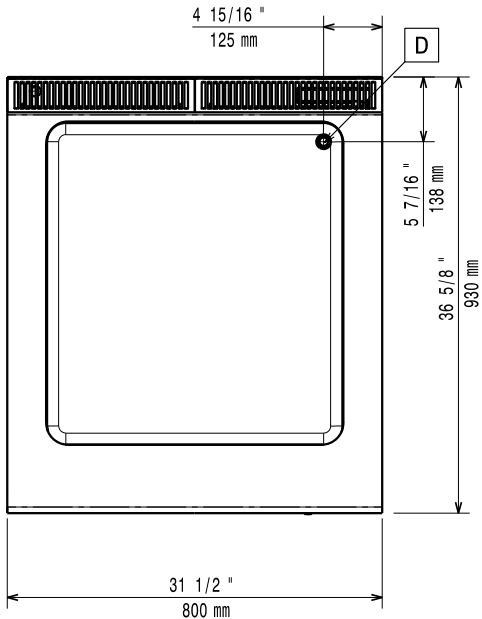


Yan



D = Drenaj
EQ = Topraklama vidası
G = Gaz bağlantısı

Üst

**Gaz:**

Doğal Gaz Basıncı:	391110 (E9BMGHB000)	7" w.c. (17.4 mbar)
LPG Gaz Basıncı:		11" w.c. (27.7 mbar)
Gaz Gücü:		6.2 kW
Standart gaz dağıtım:		Doğal Gaz
Gaz Tipi Seçeneği:		LPG;Doğal Gaz
Gaz Girişi:		3/4"

Su:

Drenaj:	50 mm
---------	-------

Temel bilgiler:

Bu cihaz ısıya duyarlı bir başka cihazın veya mobilyanın yakınına yerleştirilirse 150 mm'lik bir açıklık bırakılması veya ısı izolasyonu sağlanması gereklidir.

Kullanılabilir hazne boyutları

(genişlik): 630 mm

Kullanılabilir hazne boyutları

(yükseklik): 160 mm

Kullanılabilir hazne boyutları

(derinlik): 685 mm

Termostat Aralığı:

30 °C MIN; 90 °C MAX

Net ağırlık:

45 kg

Ambalajlı ağırlık:

46 kg

Ambalaj yüksekliği:

530 mm

Ambalaj genişliği:

1010 mm

Ambalaj derinliği:

860 mm

Ambalajlı hacim:

0.46 m³

Sertifika grubu:

N9BG